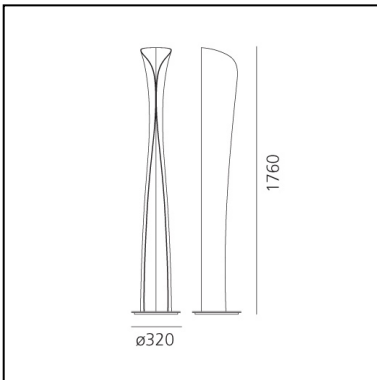


Cadmo Floor - LED - White/White 3000K

Karim Rashid



IP20  



LUMINAIRE

- Watt: **44W**
- Tension: **220V-240V**
- Flux Lumineux (lm): **4003lm**
- CCT: **3000K**
- Efficiency: **90%**
- Efficacy: **90.98lm/W**
- CRI: **90**

Remarques

source LED incluse / source LED retrofit incluse

DESCRIPTION

Floor and wall lamp. A steel panel screens and releases a soft indirect light upwards together with a diffused light along the vertical aperture of the lamp. Painted steel body lamp, with cover-base in painted inox-steel. With light intensity regulator.

CODE PRODUIT: 1361020A

CARACTÉRISTIQUES

- Code Article : **1361020A**
- Couleur: **White / White**
- Installation: **Lampadaire**
- Matériaux: **Acier verni (corps) et acier inox verni (base)**
- Séries: **Design Collection**
- Environnement: **Indoor**
- Type de projet: **Hospitalité, Résidentiels**
- Emission: **Indirecte Et Diffuse**
- dessiné par: **Karim Rashid**

DIMENSIONS

- Hauteur: **cm 174**
- Diamètre: **cm 32**

SOURCES INCLUES

- Catégorie: **Led**
- Nombre: **1**
- Watt: **44W**
- Flux Lumineux (lm): **4042lm**
- Température de Couleur (K): **3000K**
- CRI: **90**
- Color Tolerance: **MacAdam 3SDCM**

SOURCES NON FOURNIES

- Catégorie: **LED RETROFIT**
- Nombre: **1**
- Watt: **10W**
- Culot: **GU10**
- Température de Couleur (K): **3000K**